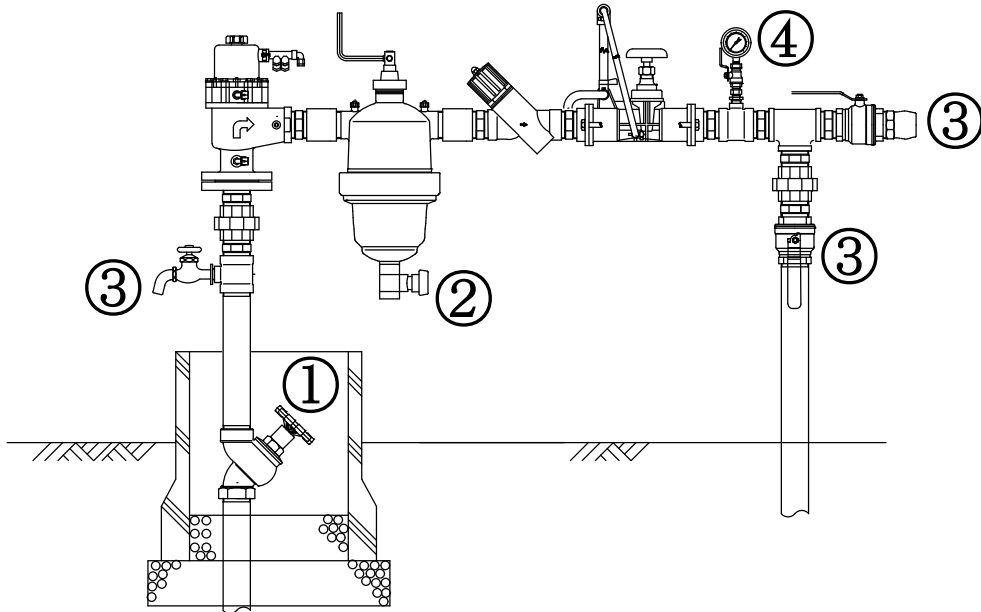
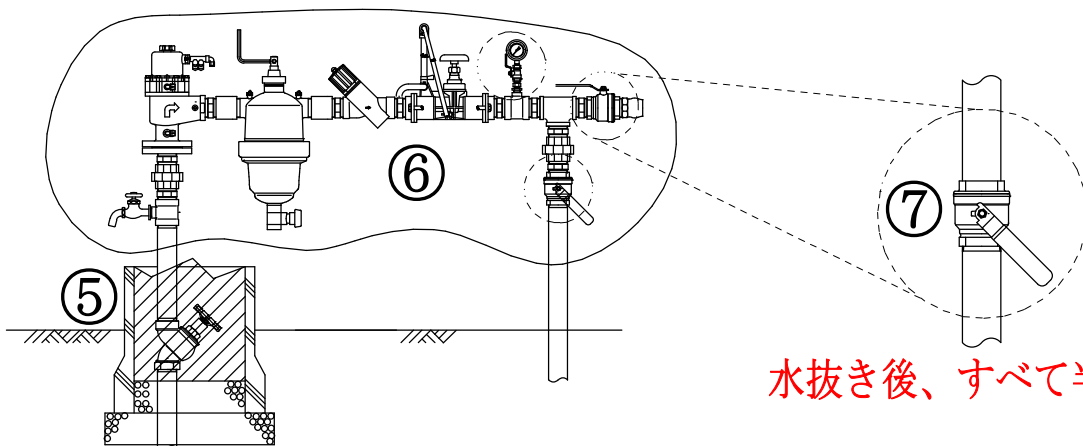


凍結による畑かん施設の破損防止策のお願い



- ① 給水栓を閉めます。
- ② フィルター下のバルブを開いて水を抜きます。
- ③ 取水バルブや蛇口がある場合は、開いて水を抜きます。
- ④ 圧力計下のバルブを開いて水を抜きます。



水抜き後、すべて半開きに！

- ⑤ 給水栓は、麻袋や不要なビニールなどをコンクリートますに詰め込んで保温してください。
- ⑥ 装置全体を不要な毛布などで覆い、さらにその上をビニールで覆うと効果的です。
- ⑦ 水を抜いた後は、バルブを半開きにしてください。

**破損した施設の修理費用は、給水栓も含め
自己負担となります**